

# SERIE ECOKAL

EKFC50, EKFC80, EKFC110

## ESPECIFICACIONES

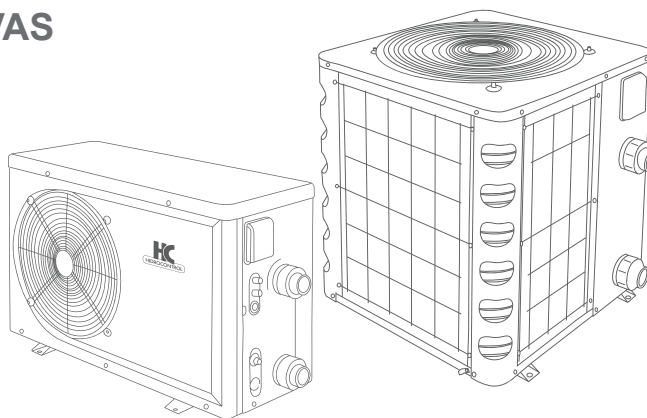
La bomba de calor es el medio mas eficiente para calentar el agua de su piscina o spa, esto se logra absorbiendo el calor del ambiente y transmitiéndolo al agua, manteniendo una temperatura de confort. Es un sistema simple, económico y ecológico.

## APLICACIONES

- Piscinas / SPA

## CARACTERÍSTICAS CONSTRUCTIVAS

- Diseño de válvula termostática independiente que permite al sistema ajustar el flujo de gas a una gama mas amplia de presiones, lo cual aumenta la eficiencia de COP a bajas temperaturas ambiente.
- Tecnología de soldadura con 3% de plata que brinda una mejor fiabilidad en el sistema de tuberías. Es la mejor solución para la prevención de fugas
- Refrigerante ecológico R-410A: clasificado por ASHRAE (American Society of Heating, Refrigerating and Air Conditioning Engineers) como A1,A1, es decir no tóxico y no inflamable en caso de fugas, El R410 es amigable con el medio ambiente ya que no afecta la capa de ozono.
- Diseño de carcasa de la bomba en acero galvanizado con un recubrimiento especial en plástico, evitando así la oxidación del material.
- Intercambiador de Titanio: el intercambiador esta hecho de un tubo de titanio, material estable no reactivo y que es compatible con el agua con tratamiento por electrolisis de sal
- Evaporador: diseño que permite lograr una mayor área de captación de calor
- Display Desmontable: para mayor comodidad las bombas de calor cuentan con un diplay desmontable el cual solo se tiene de adquirir el kit por separado para el montaje en pared y así tener una forma mas cómoda de revisar el funcionamiento de la bomba o hacer algún cambio de parámetros
- Ventilador de baja velocidad: Silencioso y eficiente, con RPM bajas logramos ahorros de energía y funcionamiento silencioso, tan bajo como 56 decibeles en pleno funcionamiento



## DESCRIPCIÓN DEL CÓDIGO

**EKFC 80 /1230 SPA**

Serie ECO- KAL  
FRIO/ CALOR

Capacidad  
en KBTU

Voltaje de  
alimentación

Función SPA

## CARACTERÍSTICAS DE OPERACIÓN

- Modos de operación: CALOR/SPA/FRIO
- Programación sencilla: solo se debe de seleccionar el modo de funcionamiento y la temperatura deseada de la piscina
- Display de autodiagnostico: El display de LCD muestra la información de diagnóstico si se produce un problema.
- Operación de calor continuo, para mantener el agua de la piscina con la temperatura deseada las 24 horas
- Temporizador: Programación del Tiempo de operación en la función de SPA
- La bomba al estar encendida muestra la temperatura del agua, y al estar apagada muestra la hora

## TABLA DE DATOS TÉCNICOS

Código	Descripción	BTU	COEF. DESEMP.	MCA	MOP	FASES x VOLTS	SUCCIÓN x DESCARGA	FRIO/CALOR
				Amperes				
EKFC50/1230SPA	B.CALOR EKFC50KBTU 1X230 FRIO-CALOR-SPA	50,000	6.5	16	30	1x230	1.5" x1.5"	SI
EKFC80/1230SPA	B.CALOR EKFC50KBTU 1X230 FRIO-CALOR-SPA	80,000	6	24	40	1x230		SI
EKFC110/1230SPA	B.CALOR EKFC50KBTU 1X230 FRIO-CALOR-SPA	110,000	6.62	36	60	1x230		SI

COEF.DESEMP.= Coeficiente de desempeño

MCA: Amperaje máximo del circuito, se utiliza para seleccionar el cableado y así garantizar que no se sobrecaliente en condiciones de operación normal.

MOP: Máxima protección contra sobrecorriente, es la capacidad (amperaje) del interruptor termomagnético sugerido para la protección adecuada del equipo (no incluido, favor de cotizar por separado).

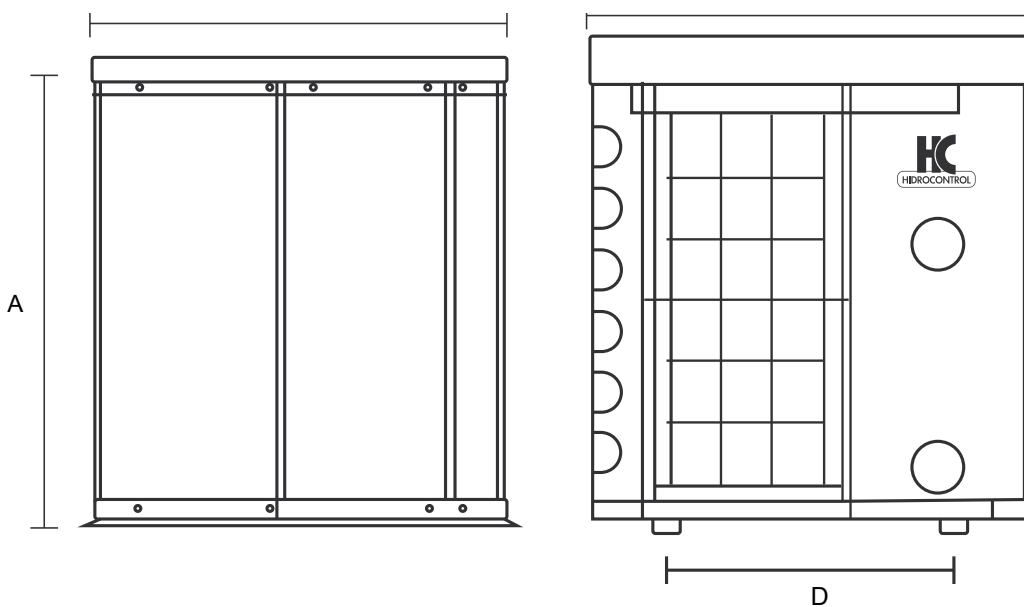
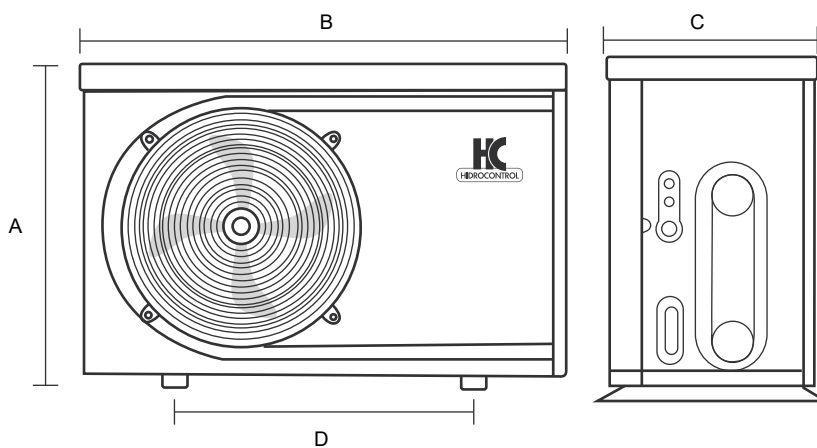
## FUNCIONES GENERALES

Código	Energía Calorífica (BTU-COP)	
	Temp. Ambiente en °C / % de Humedad Relativa (HR) / Temp. del Agua en °C	
	27 / 80 / 27	27/63/27
EKFC50/1230SPA	BTU 50,000 - COP 6.5	BTU 46,000 - COP 6.2
EKFC80/1230SPA	BTU 80,000 - COP 6	BTU 70,000 - COP 5.7
EKFC110/1230SPA	BTU 110,000 - COP 6.62	BTU 95,500 - COP 6.17

Código	Rango de Flujo	
	Mínimo (lpm/gpm)	Máximo (lpm/gpm)
EKFC50/1230SPA	76/20	152/40
EKFC80/1230SPA	114/30	284/75
EKFC110/1230SPA		

## DIMENSIONES

Código	Dimensiones (mm)				Peso (kg)
	A	B	C	D	
EKFC50/1230SPA	658	961	387	590	68
EKFC80/1230SPA	734	694	652	452	112
EKFC110/1230SPA	933	857	690	383	135





**COMPRESOR**



**Mano de obra  
y refacciones**

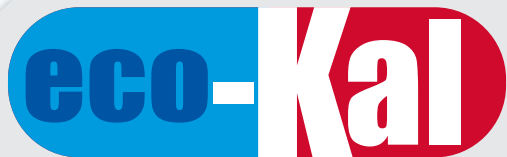


**EKFC50**



**EKFC80  
EKFC110**

Con intercambiador  
de **Titanio**



**BOMBAS DE CALOR HIDROCONTROL**  
Serie EKFC disfrute por más tiempo de su piscina