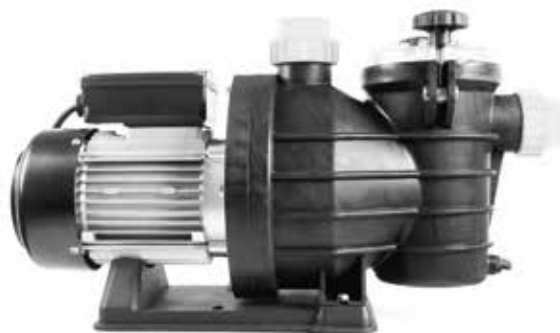


SILVER

ESPECIFICACIONES



DESCRIPCIÓN

Bombas de superficie para piscinas.

APLICACIONES

Las bombas AQUA PAK (Modelo SILVER) son ideales para recircular el agua en su piscina.

CARACTERÍSTICAS

- Bombas centrífugas AUTOASPIRANTES para filtración de agua en piscinas. Incluyen pre-filtro (trampa de pelo) con tapa transparente.
- Fabricadas en materiales anticorrosivos, eje de motor y tornillería en acero inoxidable, impulsores y difusores en materiales plásticos de alta calidad.
- Conexiones de succión y descarga con rosca hembra y macho para facilitar la conexión, incluye racors para cementar en 1.5".
- Motor monofásico asíncrono, dos polos, con protección térmica incorporada, aislamiento clase F, con excelente sistema de enfriamiento.
- Protección IP55.
- Muy compactas.
- Excelente eficiencia.
- Silenciosas (73 decibeles).
- Diseñadas para trabajo continuo.
- Con 1.4 m de cable tomacorriente, los modelos en 115 V incluyen clavija.
- Tapón de drenado de fácil acceso.
- Temperatura máxima del agua 35°C.

SILVER 10 / 1 115

Serie

10

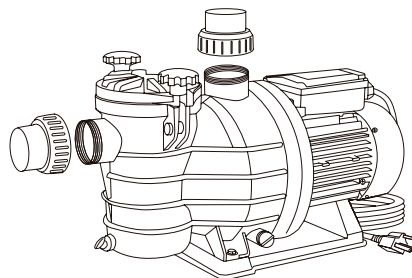
/

1

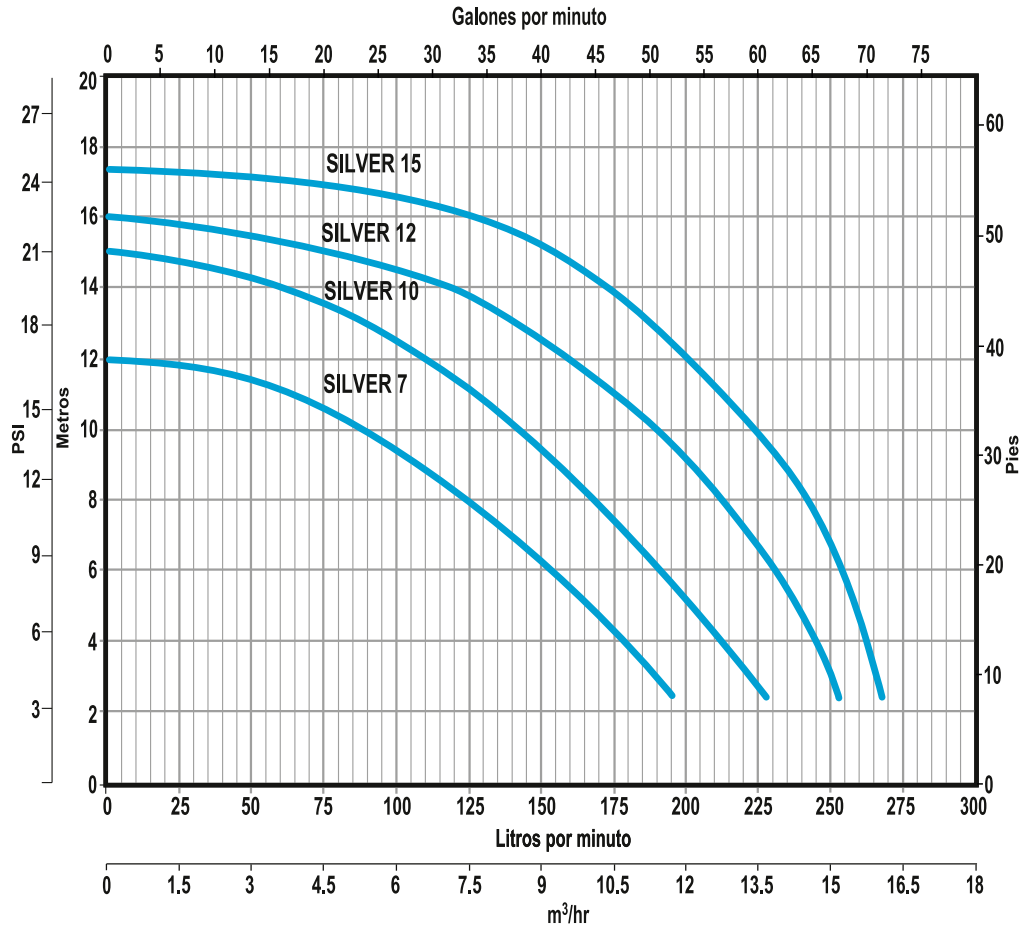
Voltaje del motor

Número de fases del motor

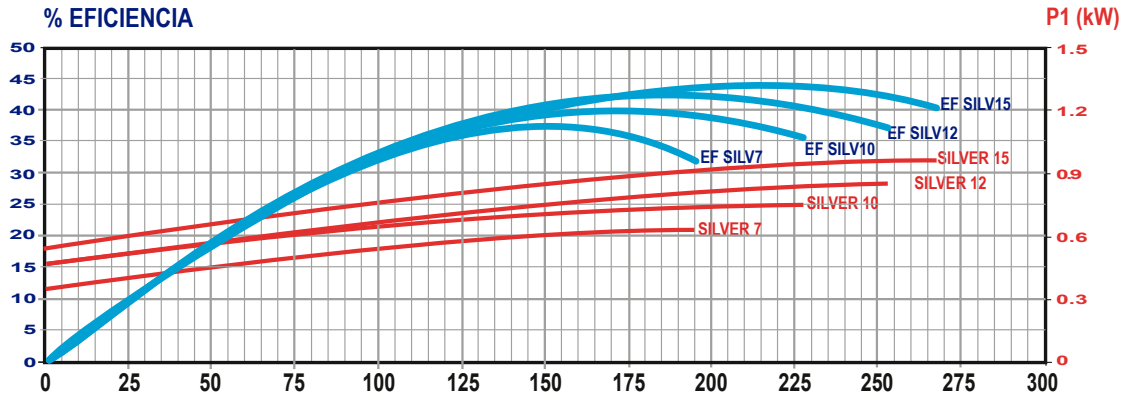
Potencia nominal del motor en HP * 10
(Ejemplo: 10 = 1 HP*10)



CURVAS DE RENDIMIENTO

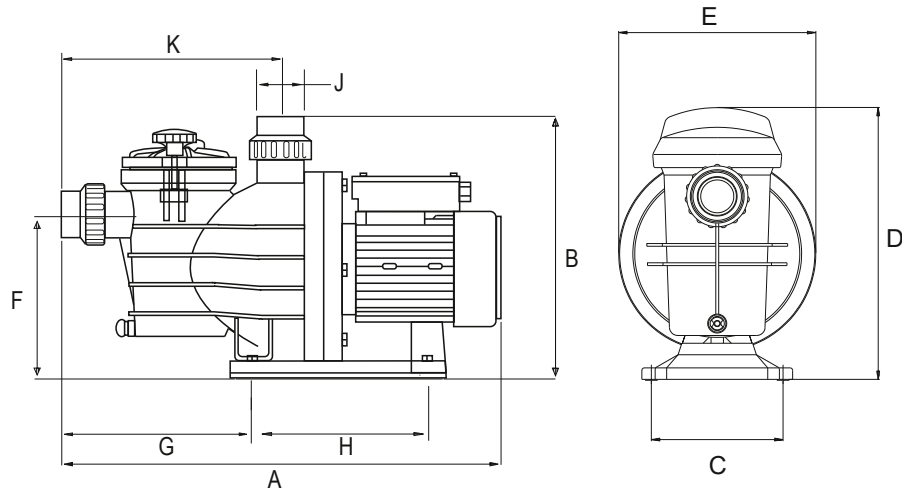


% EFICIENCIA



Modelo / Código	HP	Kw	Amp.	Fases x Volts	Succión x descarga	Diámetro RECOMENDADO / MINIMO para tubería de succión	GASTO (lpm)										
							2.5 m. / 3.5 psi	4 m. / 5.6 psi	6 m. / 8.5 psi	8 m. / 11.3 psi	10 m. / 14.2 psi	12 m. / 17 psi	14 m. / 19.8 psi	16 m. / 22.7 psi	18 m. / 25.5 psi		
Silver7/1115	3/4	0.55	6.2	1x115	1.5" x 1.5"	2" / 1.5"	195	178	153	123	83						
Silver7/1230	3/4	0.55	3.2	1x230	1.5" x 1.5"	2" / 1.5"	195	178	153	123	83						
Silver10/1115	1	0.75	7.3	1x115	1.5" x 1.5"	2" / 1.5"	227	212	192	168	143	110	60				
Silver10/1230	1	0.75	3.8	1x230	1.5" x 1.5"	2" / 1.5"	227	212	192	168	143	110	60				
Silver12/1115	1.2	0.90	8.4	1x115	1.5" x 1.5"	2" / 1.5"	253	245	231	213	190	159	118				
Silver12/1230	1.2	0.90	4.6	1x230	1.5" x 1.5"	2" / 1.5"	253	245	231	213	190	159	118				
Silver15/1115	1.5	1.10	10.5	1x115	1.5" x 1.5"	2" / 1.5"	267	262	254	241	224	200	173	128			
Silver15/1230	1.5	1.10	5.8	1x230	1.5" x 1.5"	2" / 1.5"	267	262	254	241	224	200	173	128			

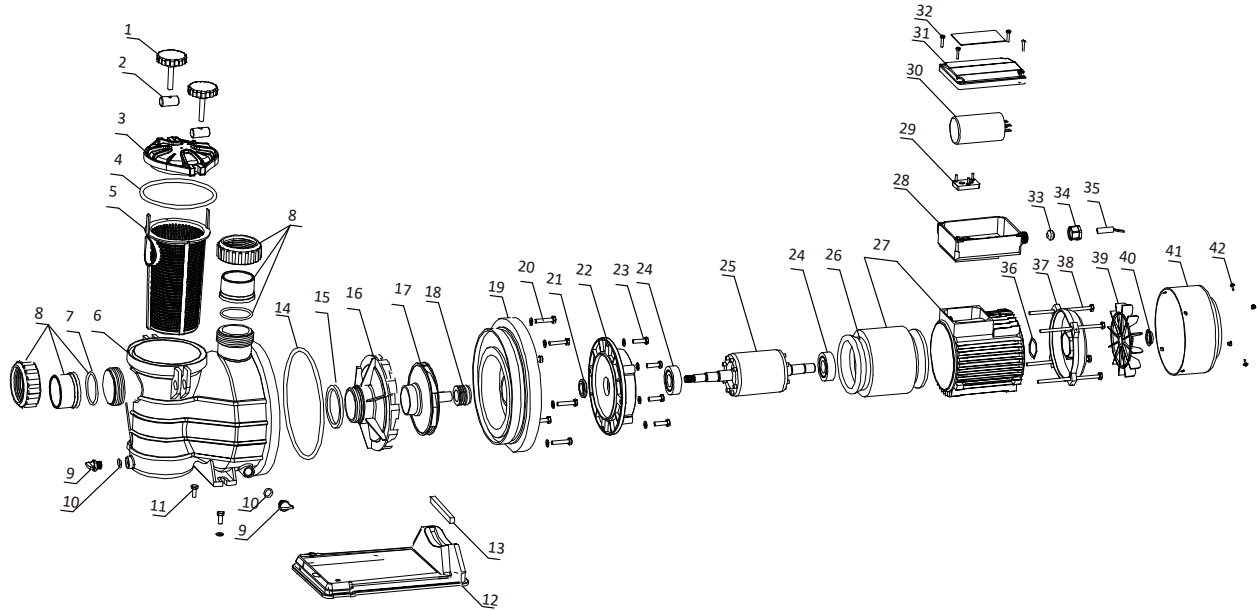
DIMENSIONES



	mm										Pulg.
	A	B	C	D	E	F	G	H	K	J*	Kg
Silver7/1115	538	305	162	285	220	185	234	207	256	1.5	10.6
Silver7/1230	538	305	162	285	220	185	234	207	256	1.5	10.6
Silver10/1115	538	305	162	285	220	185	234	207	256	1.5	11
Silver10/1230	538	305	162	285	220	185	234	207	256	1.5	11
Silver12/1115	538	305	162	285	220	185	234	207	256	1.5	11.5
Silver12/1230	538	305	162	285	220	185	234	207	256	1.5	11.5
Silver15/1115	538	305	162	285	220	185	234	207	256	1.5	12.5
Silver15/1230	538	305	162	285	220	185	234	207	256	1.5	12.5

*J: Diámetro nominal de tubo a ensamblar.

DESPIECE SILVER



Num.	Nombre	Material	Código	Num.	Nombre	Material	Código
1	AJUSTADOR DE TAPA FILTRO	Polipropileno + acero inox. 304	R-SILVER/AJUSTA	23	TORNILLO DE CABEZA HEXAGONAL	Acero inox. 304	-----
2	TUERCA PASADOR	Acero H62	R-SILVER/T.PAS	24	BALERO SUPERIOR E INFERIOR	-----	R-SILVER/BALERO
3	TAPA DE PREFILTRO	Polycarbonato	R-SILVER/TAPAFIL	25	ROTOR	-----	-----
4	JUNTA TAPA DE PREFILTRO	NBR	R-SILVER/J.FILT	26	KLIXON	-----	-----
5	PREFILTRO	Polipropileno	R-SILVER/FILTRO	27	ESTATOR	-----	-----
6	CUERPO DE BOMBA	Polipropileno + fibra de vidrio	R-SILVER/C.BOM	28	CAJA DE CONEXIONES	Polímero ABS	R-SILVER/C.CONEX
7	JUNTA TORICA RACOR	NBR	R-SILVER/J.RACOR	29	BORNE DE TERMINALES	-----	R-SILVER/BORNE
8	KIT DE RACOR + JUNTA TORICA	PVC	R-SILVER/KIT RAC	30	CAPACITOR PARA SILVER7/1115	-----	R-SILV/C20MF300V
9	TAPON DE DESAGUE	Nylon 66 + fibra de vidrio	R-SILVER/T.DESAG	-----	CAPACITOR PARA SILVER10-12/1115	-----	R-SILV/C30MF300V
10	JUNTA PARA TAPON DE DESAGUE	NBR	R-SILVER/J.T.DESA	-----	CAPACITOR PARA SILVER15/1115	-----	R-SILV/C40MF300V
11	TORNILLO PARA PIE DE BOMBA	Acero inox. 304	-----	-----	CAPACITOR PARA SILVER7/1230	-----	R-SILV/C10MF450V
12	PIE DE BOMBA	Polipropileno + fibra de vidrio	R-SILVER/PIE	-----	CAPACITOR PARA SILVER10/1230	-----	R-SILV/C15MF450V
13	BLOCK DE PIE DE BOMBA	Nylon 66 + fibra de vidrio	R-SILVER/BLOCK	-----	CAPACITOR PARA SILVER12-15/1230	-----	R-SILV/C20MF450V
14	JUNTA TORICA CUERPO DE BOMBA	NBR	R-SILVER/J.C.BOM	31	TAPA DE CAJA DE CONEXIONES	Polímero ABS	R-SILV/T.C.CONEX
15	JUNTA DIFUSOR	NBR	R-SILVER/J.DIFUS	32	TORNILLO P/CAJA DE CONEXIONES	Acero inox. 304	-----
16	DIFUSOR	Polipropileno + fibra de vidrio	R-SILVER/DIFUSOR	33	PRENSA CABLE	NBR	-----
17	IMPULSOR	Nylon 66 + fibra de vidrio	R-SILVER7/IMP. R-SILVER12/IMP. R-SILVER15/IMP.	34	TUERCA OPRESORA DE CABLE	Polímero ABS	-----
18	SELLO MECANICO	Carbón/Cerámica	R-SILVER/S.MEC	35	CABLE DE ALIMENTACION	-----	-----
19	SOPORTE SUPERIOR PORTA SELLO	Polipropileno + fibra de vidrio	R-SILVER/SOPORTE	36	ARANDELA ESTATOR	NBR	-----
20	TORNILLO P/CUERPO DE BOMBA	Acero inox. 304	-----	37	TAPA DE MOTOR	* ADC12	-----
21	RETEN	NBR	R-SILVER/RETEN	38	TORNILLO TIRANTE PARA ESTATOR	Zinc	R-SILVER/T.TIRAN
22	SOPORTE PARA BALERO	* ADC12	R-SILVER/S.BALER	39	VENTILADOR	Polipropileno	R-SILVER/VENT.
				40	CANDADO DE VENTILADOR	Zinc	R-SILVER/C.VENT.
				41	TAPA DE VENTILADOR	Polímero ABS + Policarbonato	R-SILVER/T.VENT.
				42	TORNILLO P/TAPA DE VENTILADOR	Acero inox. 304	-----

*ADC 12 = Rodamiento de bola fabricado en aleación de aluminio de alta resistencia con contacto angular de alta precisión.